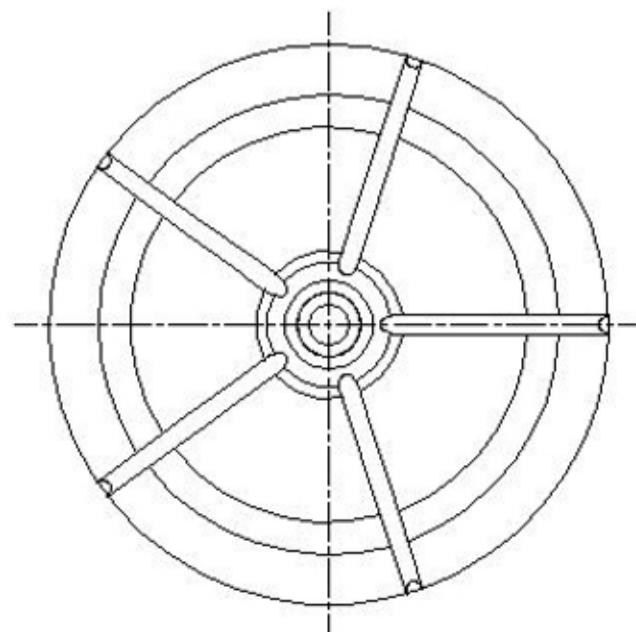
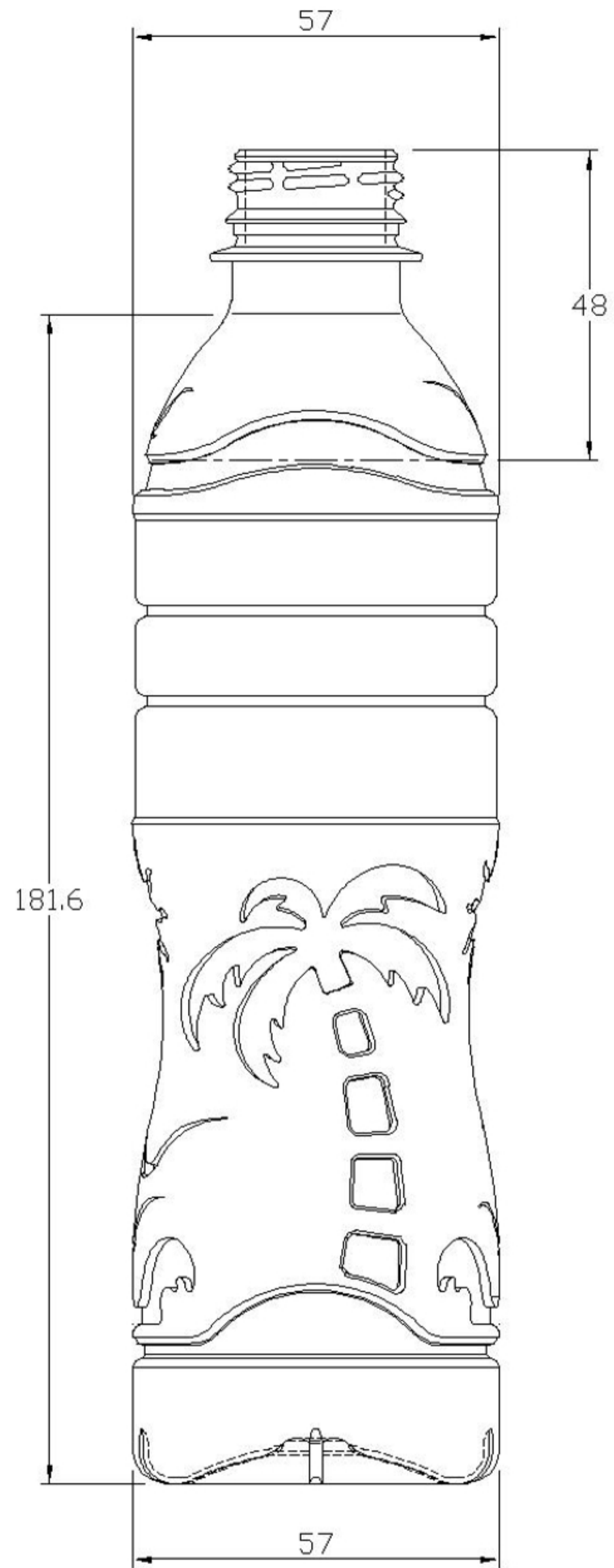
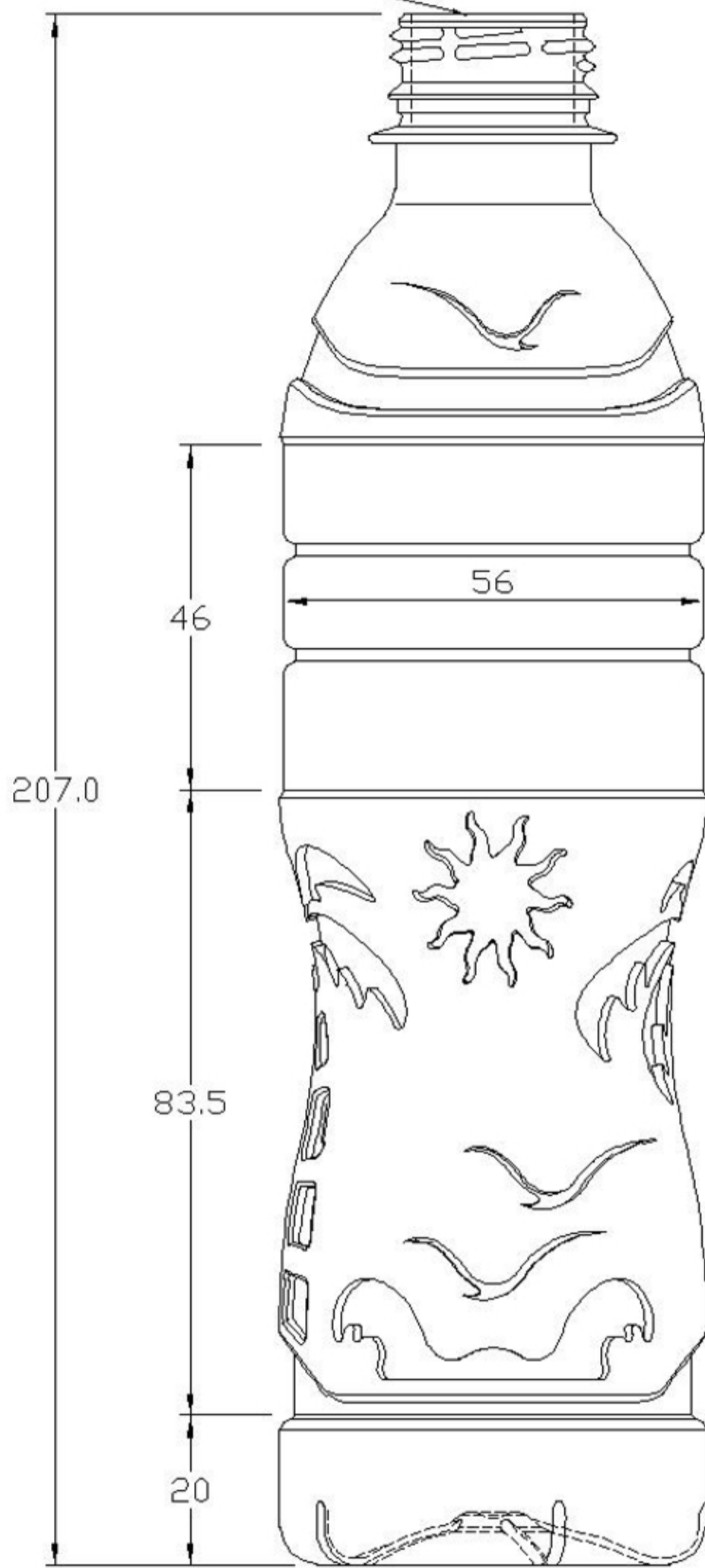


#28
(PCO 1881)



RÉMSA
RECIPIENTES Y EMPAQUES DE MEXICO SA de CV

NOMBRE	BOTELLA TROPICAL
MODELO	350-TROPICAL SC
CAPACIDAD	350 ML
PESO GRS	15
MATERIAL	PET
TIPO BOCA	PCO 1881 CORTA 28 mm
COLORES	TRANSPARENTE Y AZUL
EMPAQUE	BOLSA DE PLASTICO C/209 PZAS