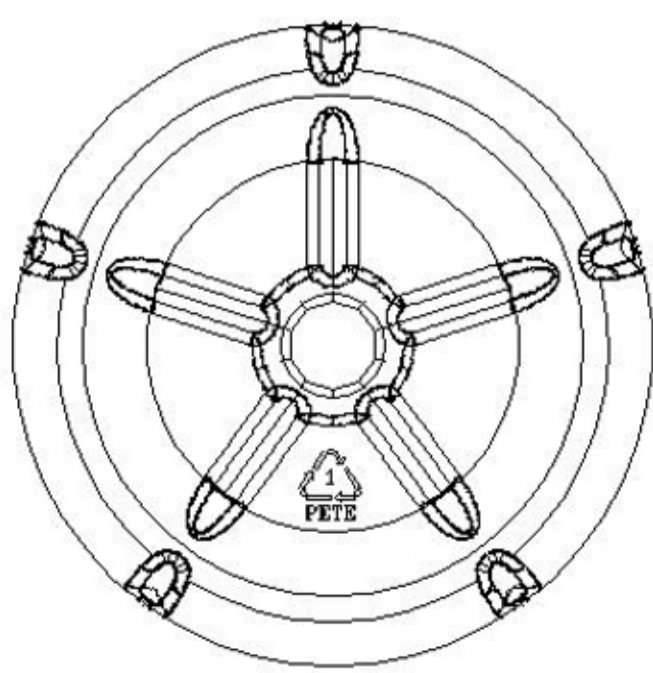
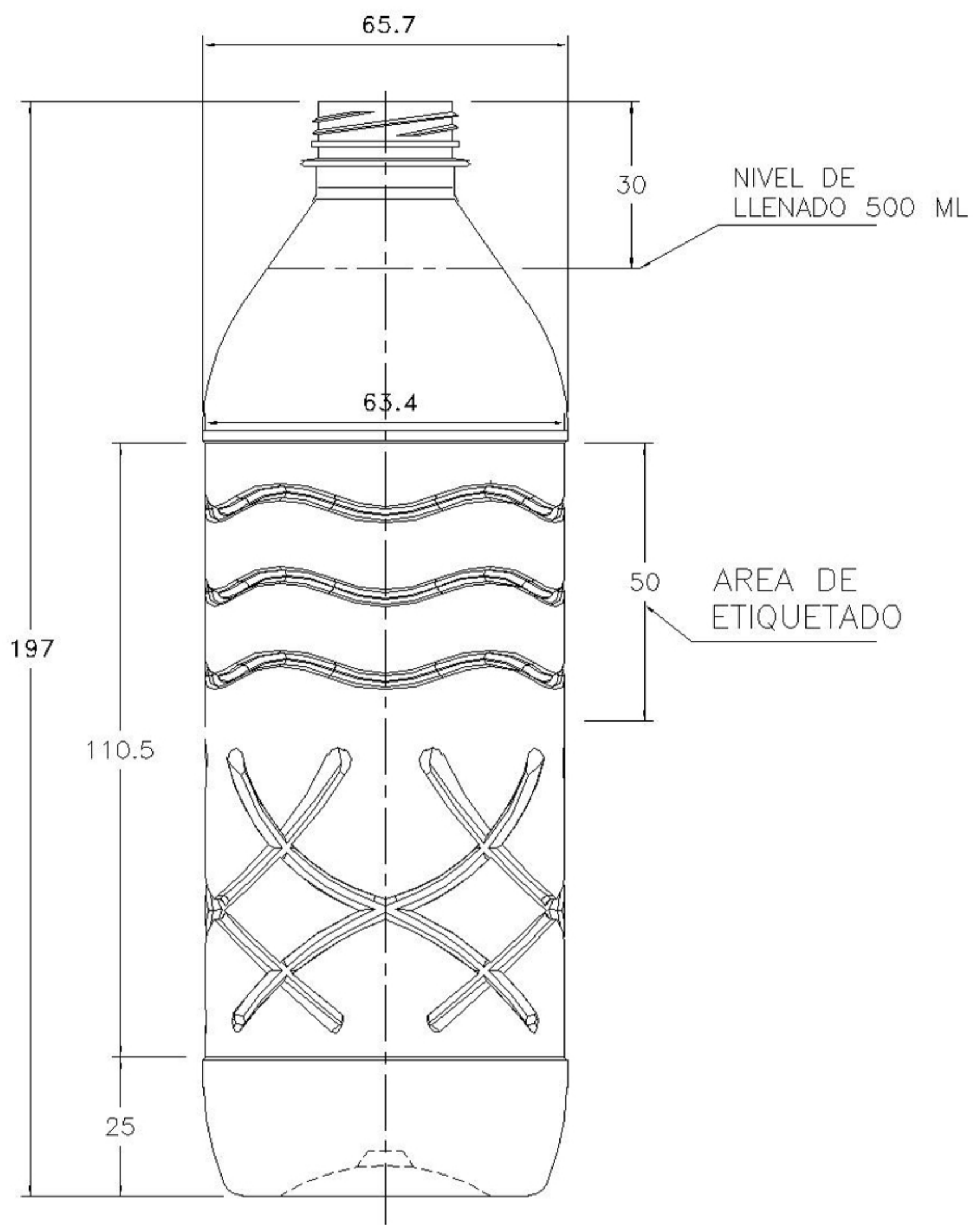


**BOTELLA PET 500 ML**  
**PESO: 13.0 GRS**  
**BOCA: 26 CORTA (3)**  
**FONDO: ESTRELLA (5)**



|           |                              |
|-----------|------------------------------|
| NOMBRE    | BOTELLA DE 500 ML            |
| MODELO    | 500 26 - SC                  |
| CAPACIDAD | 500 ML                       |
| PESO GRS  | 13                           |
| MATERIAL  | PET                          |
| TIPO BOCA | 26 MM BOCA CORTA             |
| COLORES   | TRANSPARENTE                 |
| EMPAQUE   | BOLSA DE PLASTICO C/210 PZAS |